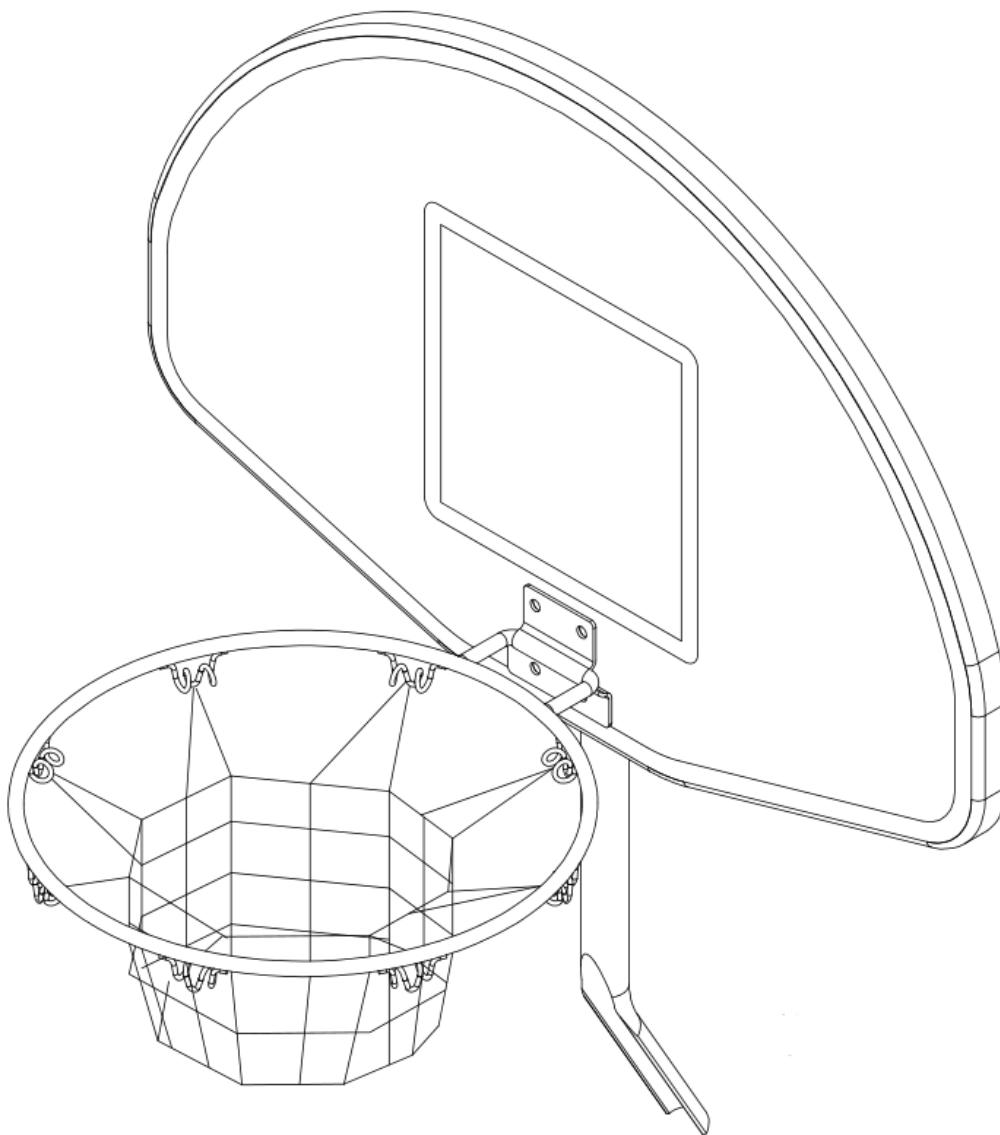


# РУКОВОДСТВО ПОЛЬЗОВАТЕЛЯ

## БАСКЕТБОЛЬНЫЙ ЩИТ ДЛЯ БАТУТА



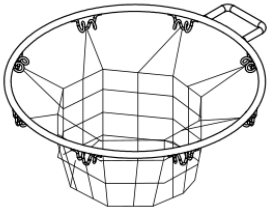
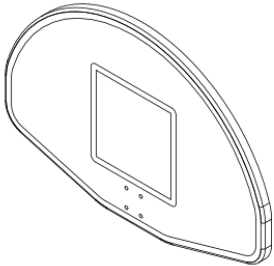
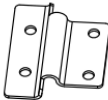
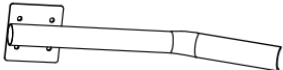
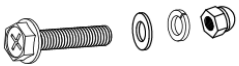
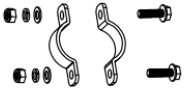



## Ответственность взрослых

1. Сборка конструкции допускается только взрослыми людьми.
2. Использование баскетбольного щита детьми допускается только под присмотром взрослых.

### ВНИМАНИЕ:

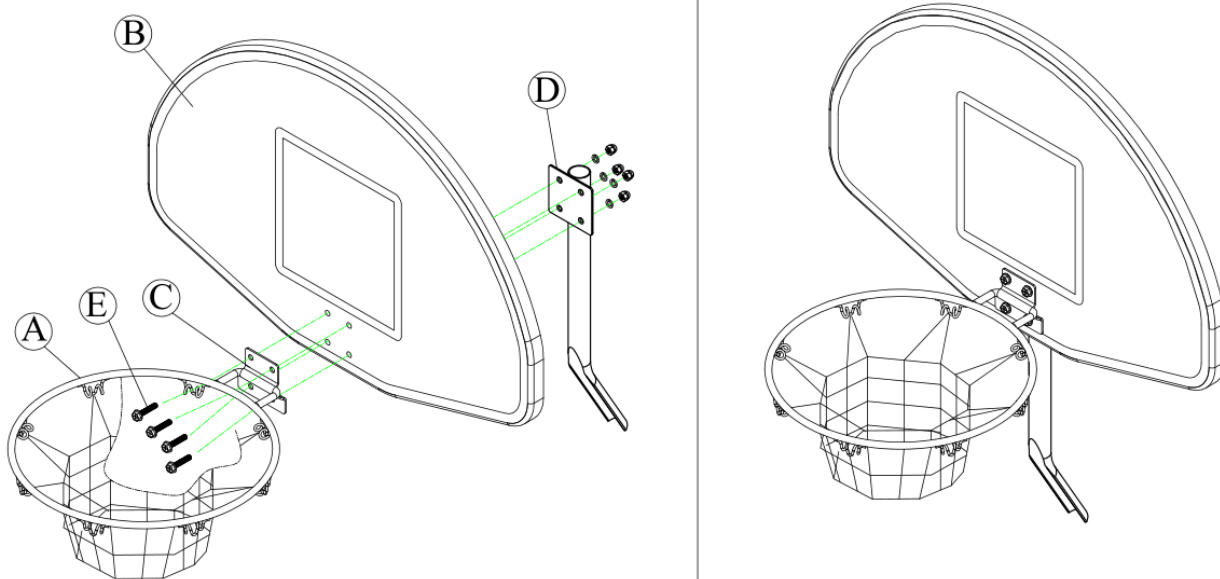
1. Перед использованием баскетбольного щита внимательно ознакомьтесь с инструкцией ниже.
2. Перед сборкой баскетбольного щита проверьте наличие всех деталей в комплекте поставки.
3. Во время сборки баскетбольного щита рекомендуется использовать стремянку.

### Комплект поставки:

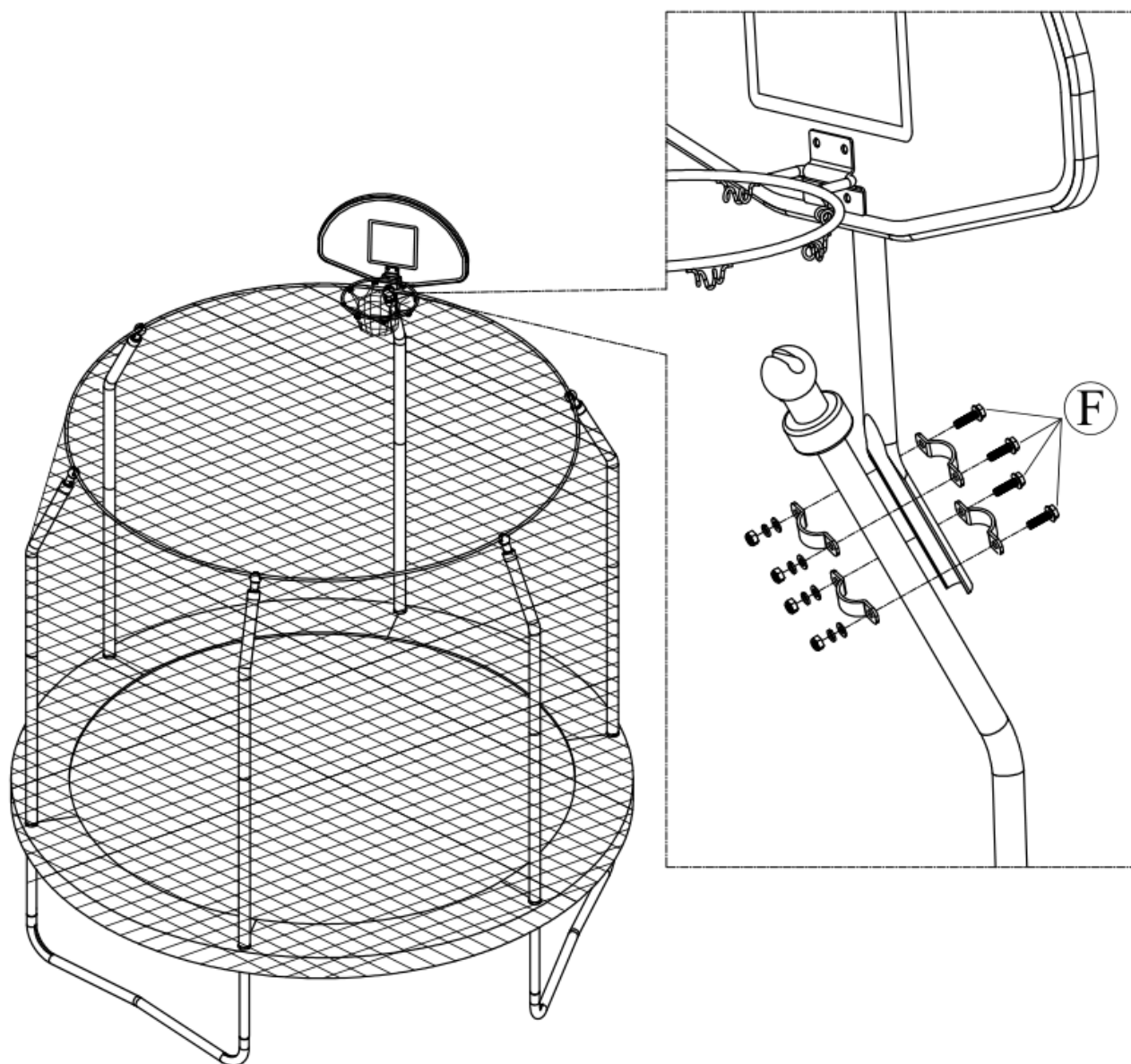
 A 1PC	 B 1PC	 C 1PC	 D 1PC
 E (M6×28) 4PCS	 F (M6×20) 2PCS	 G 1PC	 H 1PC
 I 1PC			

## Инструкция по сборке

Шаг 1: Соедините все детали баскетбольного кольца и кронштейна.



Шаг 2: Закрепите баскетбольный щит на каркасе батута.  
(Нужно удалить пену и опустить рукав.)



Поздравляем! На этом сборка баскетбольного щита для батута завершена.